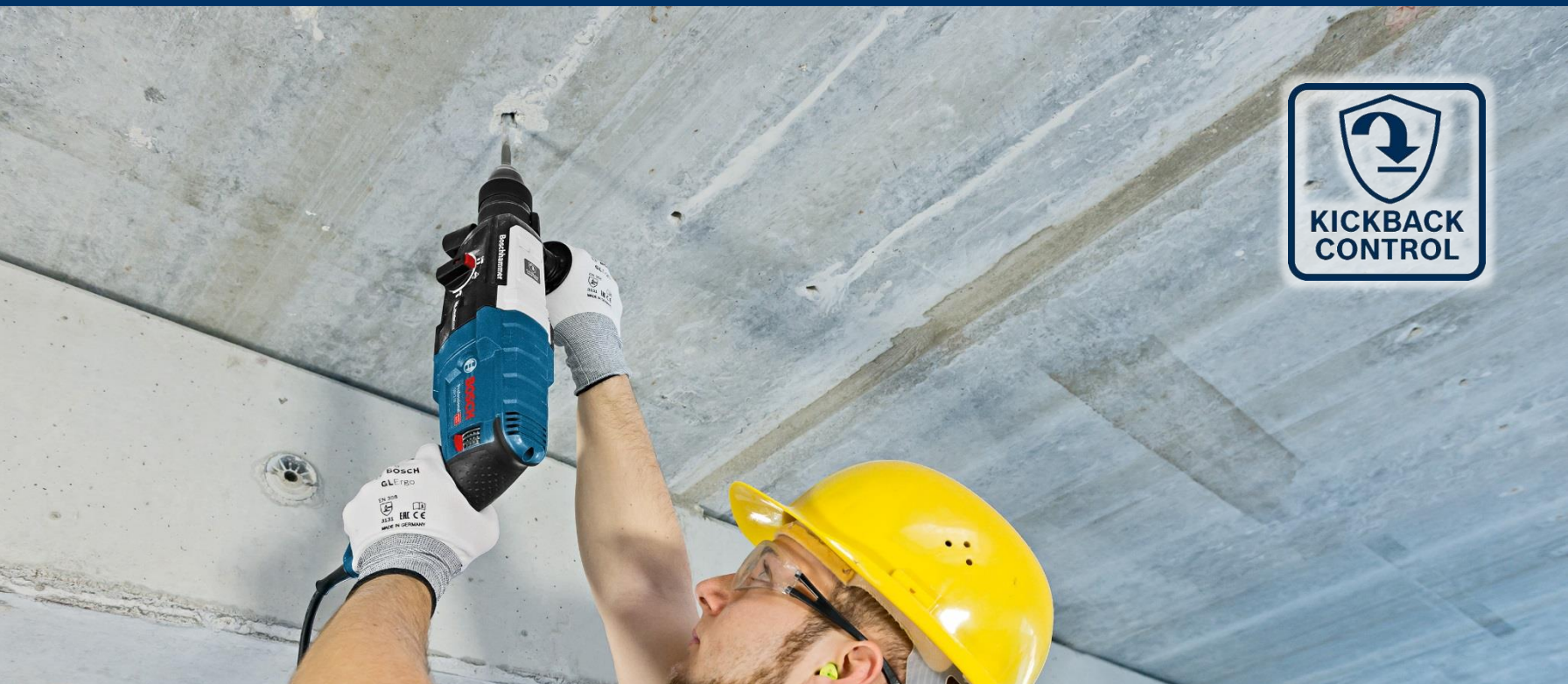


# Novi GBH 2-28 (F) Professional



# GBH 2-28 (F) Professional



# Novi GBH 2-28 (F) Professional

## GBH 2-28 (F) Professional

Novi GBH 2-28 poseduje inteligentnu KickBack kontrolu i povećanu snagu

- **KickBack Control** smanjuje rizik od povreda i povećava komfor
- **Povećana snaga** za bolji učinak
- **Active Vibration Control** za najniže izmerene vibracije



NOVO

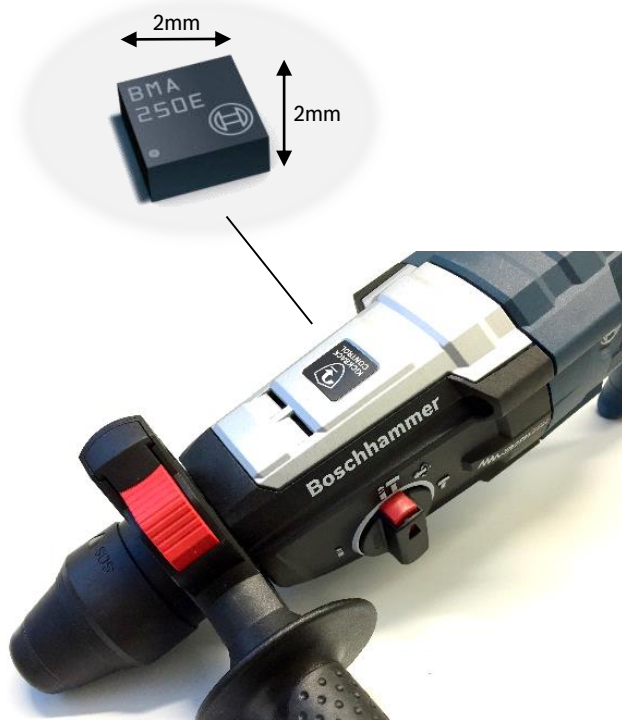
	GBH 2-28 (F)
Snaga	880W
Udarna energija	3,2J
Max. bušenje Ø beton	28mm
Vrednosti vibracija	11,0m/s <sup>2</sup> / 11,0m/s <sup>2</sup>
Težina	2,9kg / 3,1kg*
Packaging	kofer / L-Boxx
KickBack Control	■

\* Sa izmenjivom steznom glavom



**BOSCH**

## KickBack kontrola



### **Prednost za korisnika:**

KickBack kontrola za veću bezbednost zaustavljanjem alata u slučaju zaglavlivanja burgije prilikom bušenja.

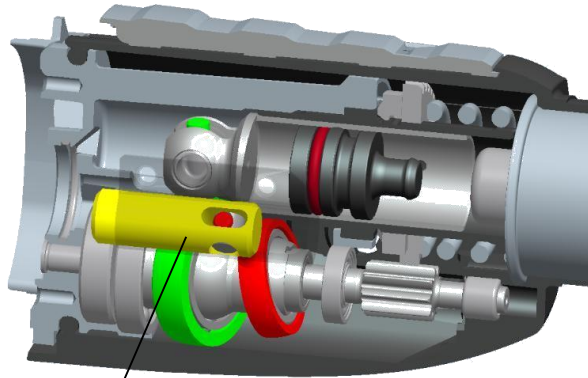
### **Kako:**

Integrirani senzor Bosch Sensortec detektuje zastoј prilikom zaglavlivanja i zaustavlja alat u deliću sekunde kako bi sprečio povrede korisnika.



Inovativna KickBack kontrola za konforniji i bezbedniji rad sa novim GBH 2-28 (F)

## Active Vibration Control



### **Prednost za korisnika :**

Active Vibration Control obezbeđuje manje iritirajućih vibracija i produžava korisno vreme rada.

### **Kako:**

Ugrađeni kontra balanser ima konstantno kretanje suprotno kretanju klipa i aktivno smanjuje vibracije.



Najniže izmerene vibracije zahvaljujući kontra balanseru u novim GBH 2-28 (F)

## Tehnički podaci

		Novi GBH 2-28	Novi GBH 2-28 (F)
Udarana energija	[J]	3,2	3,2
Snaga	[W]	880	880
Broj udaraca	[bpm]	4.000	4.000
Brzina u praznom hodu	[rpm]	900	900
Max. Statički moment	[Nm]	32	32
Max. bušenje Ø beton	[mm]	28	28
Max. bušenje Ø cigla	[mm]	68	68
Max. bušenje Ø čelik	[mm]	13	13
Max. bušenje Ø drvo	[mm]	30	30
vibracije (bušenje/štemanje)	[m/s <sup>2</sup> ]	11,0 / 11,0	11,0 / 11,0
Izmenjljiva stezna glava		-	■
visina	[mm]	216	216
dužina	[mm]	379	402
težina	[kg]	2,9	3,1



**BOSCH**

## Pribor

→ U standardnom obimu isporuke

1. (2.602.025.141)
2. (1.613.001.010)
3. (1.616.200.413)
4. (2.608.572.212)\*
5. (2.608.572.213)\*



→ Preporuka dodatnog pribora

6. (1.600.A00.F85/D6H)
7. (1.600.A00.15Z)
8. (2.608.572.227)
9. (1.618.571.014)
10. (1.618.600.007)
11. (2.607.000.207)



\* Samo za GBH 2-28 F izvedbu